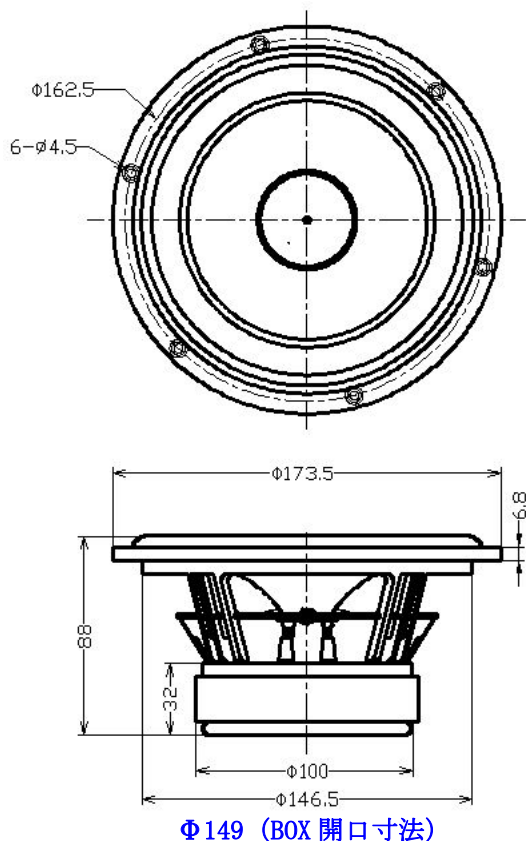


## 17cm ウーファー



## DCU-171A

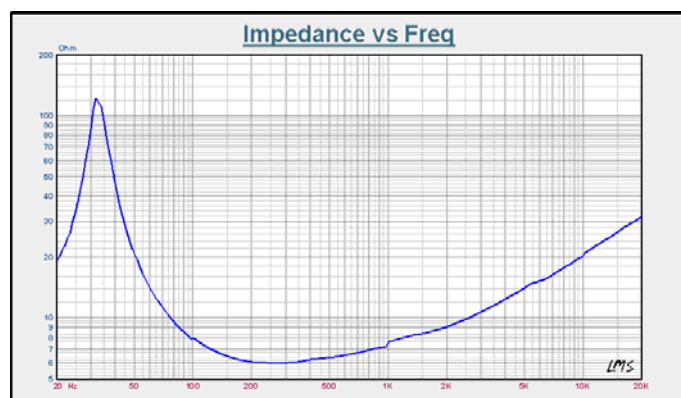
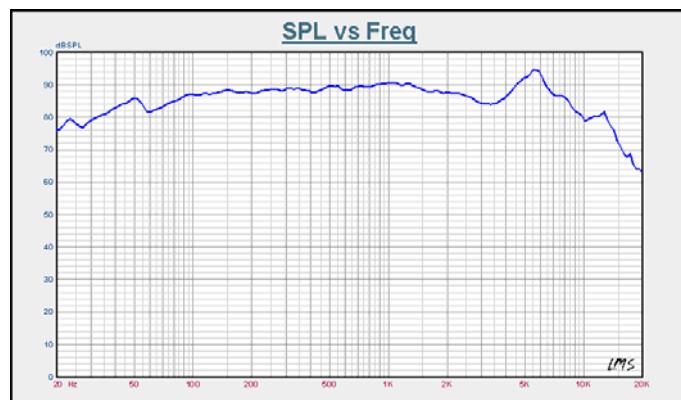


### 商品特徴

- \* 高品位アルミコーン
- \* 高内部損失ゴムエッジ
- \* フェイズプラグ採用
- \* ショートリング採用低歪磁気回路
- \* アルミダイキャストフレーム
- \* 金メッキ端子
- \* RoHS 対応

## Specifications & Thiele/Small Parameters

インピーダンス	6 Ω
再生周波数帯域	Fo~10K
出力音圧レベル	89dB/W(m)
耐入力(Music)	60W
実行振動半径(a)	62 mm
ボイスコイル内径	Φ35
マグネット重量	650g
総重量	1,750g
Fs(Fo)	32.4Hz
Re	5.0 Ω
Mms	14.303g
BL	7.217TM
Qts	0.267
Qms	5.977
Qes	0.280
Vas	39.782Ltr
フレーム	アルミダイキャスト
振動板	アルミコーン
エッジ	ゴム
ダンパー	コーネックス
ショートリング	銅リング
センターCAP	アルミフェイズプラグ



本機の仕様および外観は、改良のため予告なく変更することがありますが、ご了承ください。