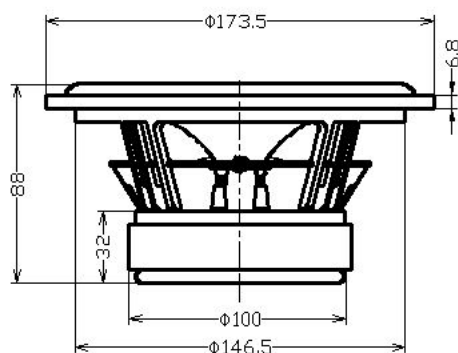
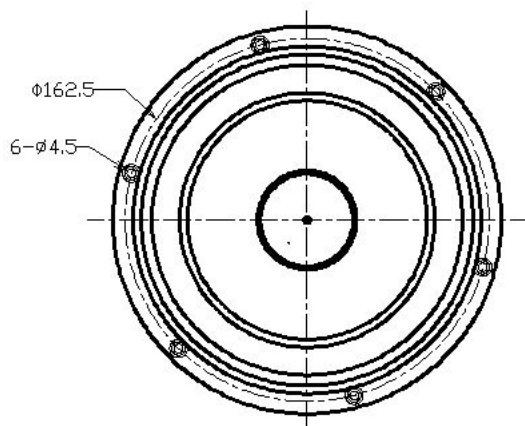


## 17cm フルレンジスピーカー



Φ149 (BOX 開口寸法)

## DCU-F171P

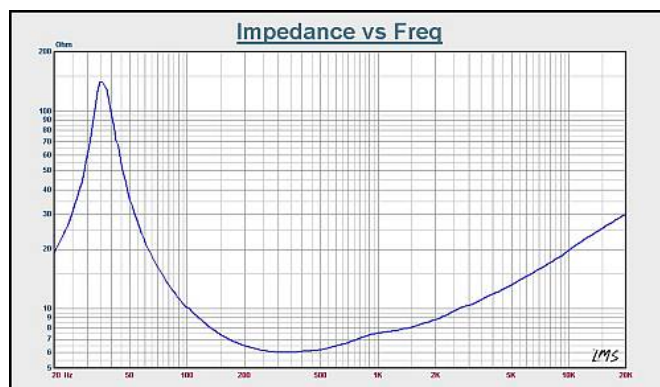
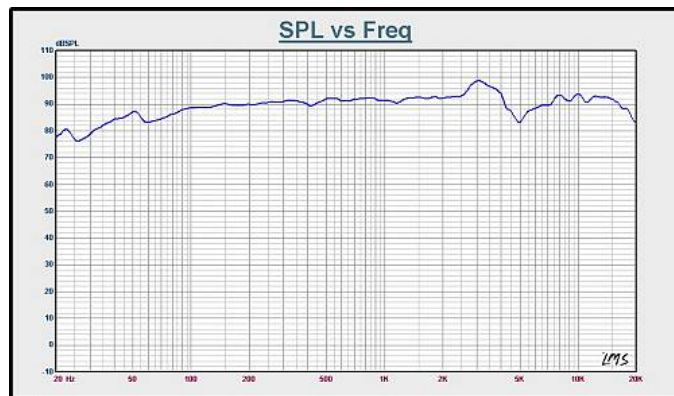


### 商品特徴

- \* コーティング付き高品位パルプコーン
- \* ゴムエッジ採用フルレンジユニット
- \* フェイズプラグ採用
- \* ショートリング採用低歪磁気回路
- \* アルミダイキャストフレーム
- \* 金メッキ端子
- \* RoHS 対応

### Specifications & Thiele/Small Parameters

インピーダンス	6 Ω
再生周波数帯域	Fo~20K
出力音圧レベル	91dB/W(m)
耐入力(Music)	50W
実行振動半径(a)	62 mm
ボイスコイル内径	Φ35
マグネット重量	650g
総重量	1,750g
Fs(Fo)	35.65Hz
Re	5.0 Ω
Mms	12.236g
BL	7.949TM
Qts	0.209
Qms	5.532
Qes	0.217
Vas	38.489Ltr
フレーム	アルミダイキャスト
振動板	コーティング材 高品位パルプコーン
エッジ	ゴム
ダンパー	コーネックス
ショートリング	銅リング
センターCAP	アルミフェイズプラグ



本機の仕様および外観は、改良のため予告なく変更することがありますが、ご了承ください。