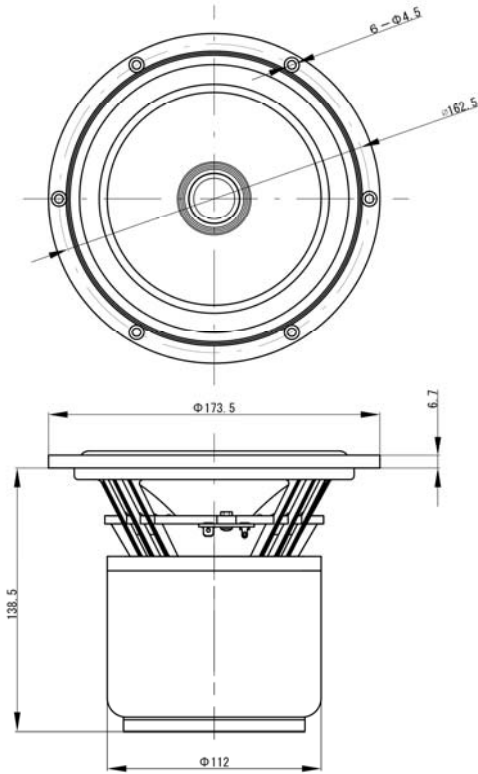


17cm ウッドコーンウーファー



Φ149 (BOX 開口寸法)

DCU-173W



商品特徴

- * 多層構造ウッドコーン
- * アルニコ採用、内磁型磁気回路
- * 高品位リボン線ボイスコイル
- * 高能率設計 (90dB)
- * Wショートリング採用低歪磁気回路
- * 制振プレート
- * アニール処理アルミダイキャストフレーム
- * 金メッキ端子
- * RoHS 対応
- * 防磁仕様 磁気回路

Specifications & Thiele/Small Parameters

インピーダンス	6 Ω
再生周波数帯域	Fo~8K
出力音圧レベル	90 dB/W(m)
耐入力(Music)	50W
実行振動半径(a)	64 mm
ボイスコイル内径	Φ38
マグネット重量	500g
総重量	4,550g
Fs(Fo)	41.4Hz
Re	5.0 Ω
Mms	14.967g
BL	8.955TM
Qts	0.235
Qms	7.390
Qes	0.243
Vas	24.6321Ltr
フレーム	アニール付きアルミダイキャスト
振動板	ウッドコーン
エッジ	ゴム
ダンパー	コーネックス
ショートリング	銅リング
センターCAP	アルミフェイズプラグ

本機の仕様および外観は、改良のため予告なく変更することがありますが、ご了承ください。

