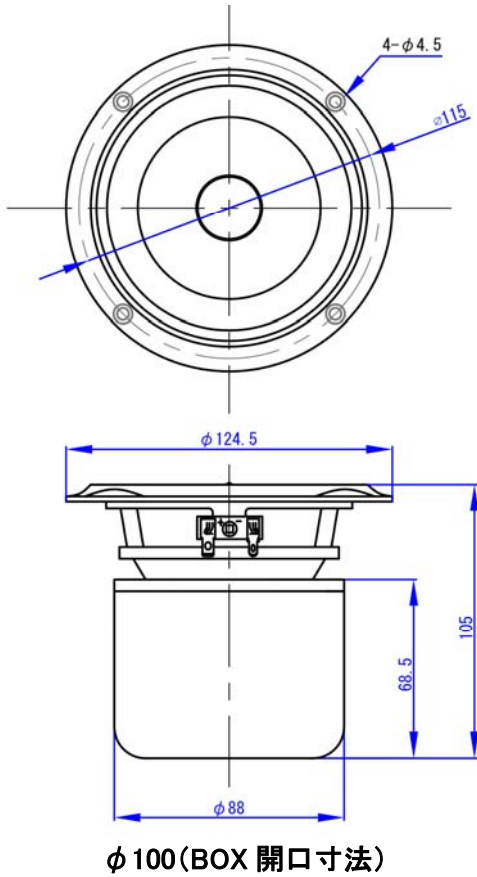


10cm フルレンジスピーカー



DCU-F124W

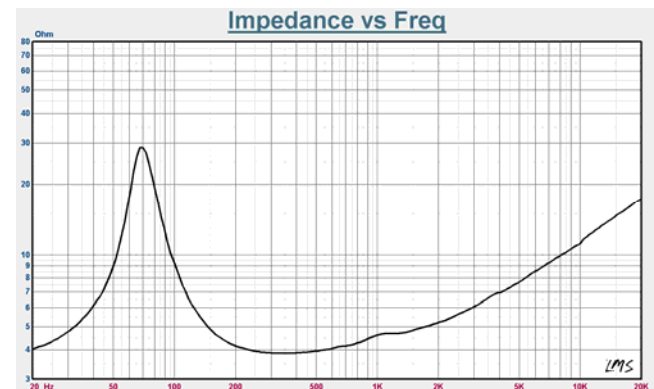
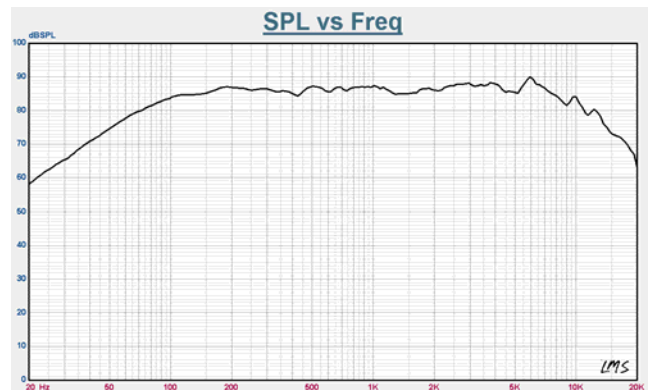


商品特徴

- \* 多層構造ウッドコーン
- \* アルニコ採用、内磁型磁気回路
- \* 高品位 CCA リボン線ボイスコイル
- \* アルミ製フェイズプラグ
- \* アルミダイキャストフレーム
- \* 金メッキ端子
- \* ゴムエッジ採用フルレンジスピーカー
- \* 防磁仕様 磁気回路

Specifications  
& Thiele/Small Parameter

インピーダンス	4 $\Omega$
再生周波数帯域	Fo~16K
出力音圧レベル	87 dB/W(m)
耐入力(Music)	30 W
実行振動半径(a)	42 mm
ボイスコイル内径	$\phi 25$
マグネット重量	246g
総重量	1,780g
Fs(Fo)	69,782Hz
Re	3.5 $\Omega$
Mms	4.989g
BL	3.716TM
Qts	0.492
Qms	4.355
Qes	0.554
Vas	4.335 Ltr
フレーム	アルミダイキャスト
振動板	多層ウッドコーン
エッジ	ゴム
ダンパー	コーネックス
ショートリング	銅リング
センターCAP	アルミフェイズプラグ



本機の仕様および外観は、改良のため予告なく変更することがありますが、ご了承ください。