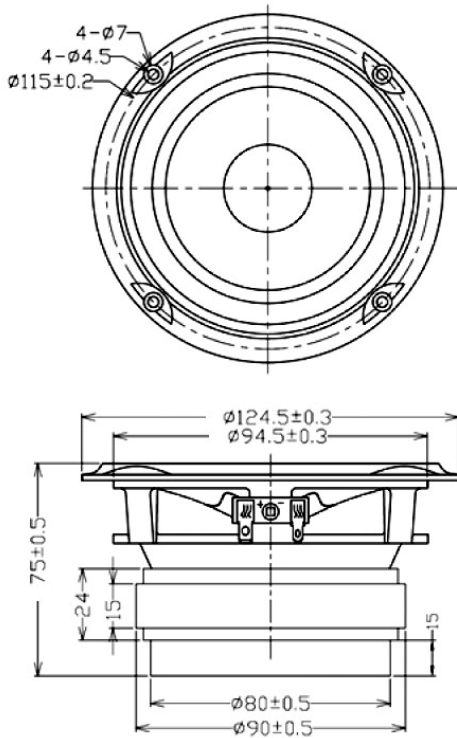


10cm フルレンジスピーカー



Φ100 (BOX 開口寸法)

DCU-F125W

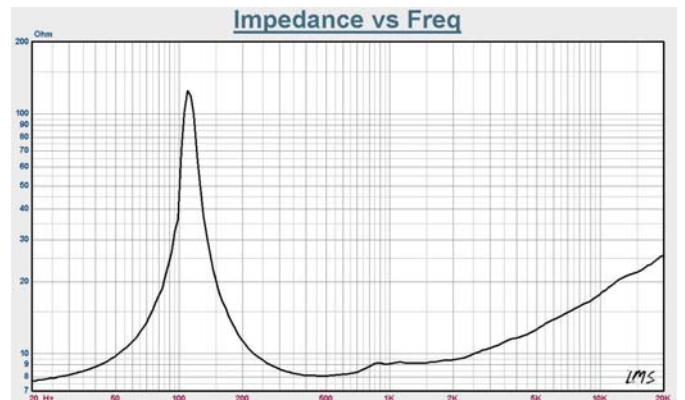
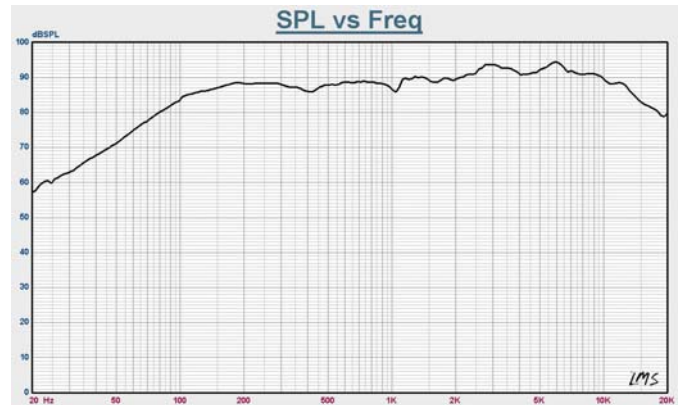


商品特徴

- \* 多層構造ウッドコーン
- \* アルミ製フェイズプラグ
- \* ショートリング採用低歪磁気回路
- \* アニール処理アルミダイキャストフレーム
- \* 金メッキ端子
- \* ゴムエッジ採用フルレンジスピーカー
- \* 大型ダブルマグネット 磁気回路
- \* RoHS 対応

Specifications  
& Thiele/Small Parameter

インピーダンス	8 Ω
再生周波数帯域	Fo~20K
出力音圧レベル	88.5 dB/W(m)
耐入力(Music)	30 W
実行振動半径(a)	42mm
ボイスコイル内径	Φ25
マグネット重量	580g
総重量	1,220g
Fs(Fo)	109.6Hz
Re	7.0 Ω
Mms	4.989 g
BL	5.894TM
Qts	0.654
Qms	11.727
Qes	0.692
Vas	1.933 Ltr
フレーム	アニール処理アルミダイキャスト
振動板	多層ウッドコーン
エッジ	ゴム
ダンパー	コーネックス
ショートリング	銅リング
センターCAP	アルミフェイズプラグ



本機の仕様および外観は、改良のため予告なく変更することがありますが、ご了承ください。