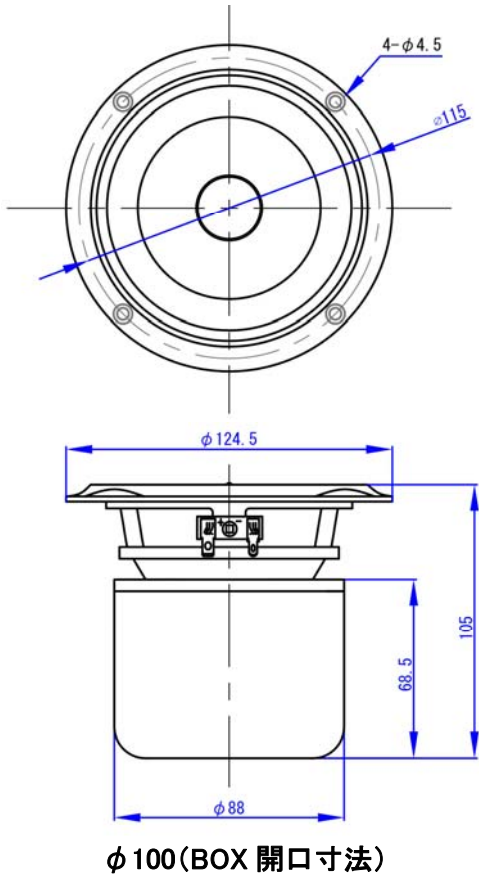


10cm フルレンジスピーカー



DCU-F126W

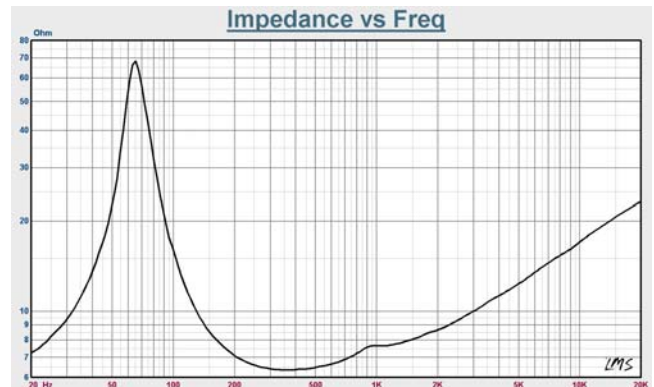


商品特徴

- * 多層構造ウッドコーン
- * アルニコ採用、内磁型磁気回路
- * 高品位 CCA リボン線ボイスコイル
- * アルミ製フェイズプラグ
- * アルミダイキャストフレーム
- * 金メッキ端子
- * ゴムエッジ採用フルレンジスピーカー
- * 防磁仕様 磁気回路

Specifications
&Thiele/Small Parameter

インピーダンス	8Ω
再生周波数帯域	Fo~16K
出力音圧レベル	87 dB/W(m)
耐入力(Music)	30 W
実行振動半径(a)	42 mm
ボイスコイル内径	Φ25
マグネット重量	246g
総重量	1,780g
Fs(Fo)	65.102Hz
Re	5.6Ω
Mms	4.989g
BL	4.988TM
Qts	0.415
Qms	5.162
Qes	0.451
Vas	4.981 Ltr
フレーム	アルミダイキャスト
振動板	多層ウッドコーン
エッジ	ゴム
ダンパー	コーネックス
ショートリング	銅リング
センターCAP	アルミフェイズプラグ



本機の仕様および外観は、改良のため予告なく変更することがありますが、ご了承ください。