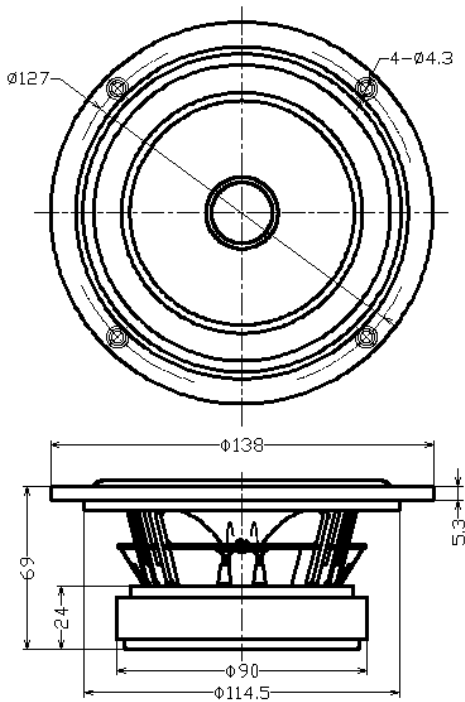


### 13cm フルレンジスピーカー



$\Phi 116$  (BOX 開口寸法)

### DCU-F132P

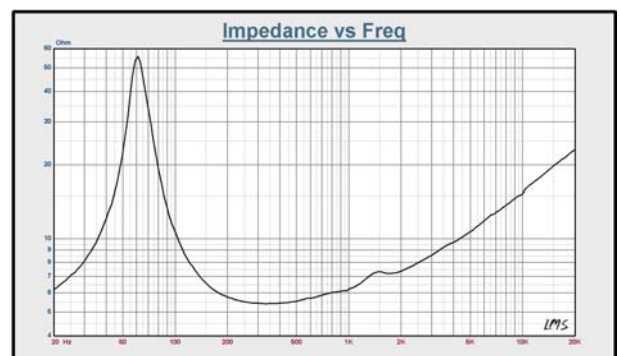
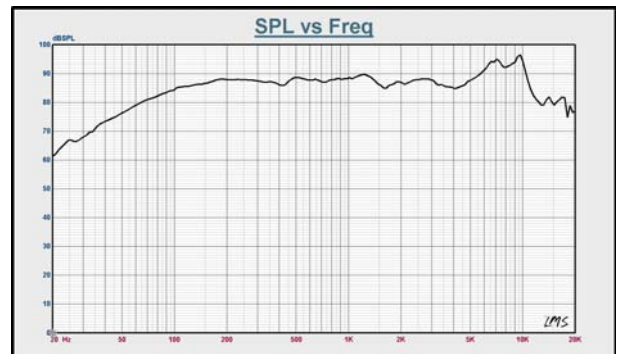


#### 商品特徴

- \* 高品位パルプコーン
- \* アルミ製フェイズプラグ
- \* ショートリング採用低歪磁気回路
- \* 高品位リボン線採用ボイスコイル
- \* アルミダイキャストフレーム
- \* 金メッキ端子
- \* ゴムエッジ採用フルレンジスピーカー
- \* RoHS 対応

#### Specifications & Thiele/Small Parameter

インピーダンス	6 $\Omega$
再生周波数帯域	Fo~20K
出力音圧レベル	88 dB/W(m)
耐入力(Music)	40 W
実行振動半径(a)	49 mm
ボイスコイル内径	$\phi 25$
マグネット重量	400g
総重量	1,010g
Fs (Fo)	60.7Hz
Re	4.5 $\Omega$
Mms	6.985 g
BL	5.156TM
Qts	0.415
Qms	5.161
Qes	0.451
Vas	7.943 Ltr
フレーム	アルミダイキャスト
振動板	パルプコーン
エッジ	ゴム
ダンパー	コーネックス
ショートリング	銅リング
センターCAP	アルミフェイズプラグ



本機の仕様および外観は、改良のため予告なく変更することがありますが、ご了承ください。