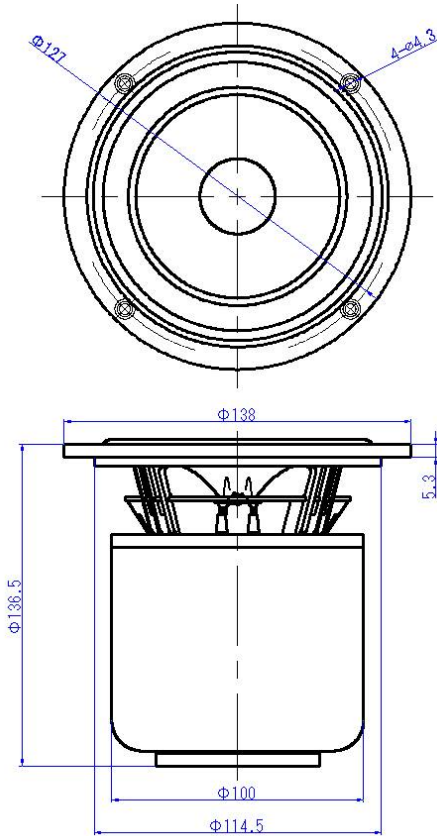


13cm フルレンジスピーカー



$\Phi 116$ (BOX 開口寸法)

DCU-F132W



商品特徴

- * 多層構造ウッドコーン
- * アルニコ採用、内磁型磁気回路
- * 高品位 CCA リボン線ボイスコイル
- * アルミ製フェイズプラグ
- * アニール処理付きアルミダイキャストフレーム
- * 制振プレート付き
- * 金メッキ端子
- * ゴムエッジ採用フルレンジスピーカー
- * 防磁仕様 磁気回路

Specifications & Thiele/Small Parameter

インピーダンス	4 Ω
再生周波数帯域	Fo~16K
出力音圧レベル	87 dB/W(m)
耐入力(Music)	40 W
実行振動半径(a)	49 mm
ボイスコイル内径	$\Phi 25$
マグネット重量	415g
総重量	2,820g
Fs(Fo)	60.7Hz
Re	3.8 Ω
Mms	6.985 g
BL	4.058TM
Qts	0.555
Qms	5.692
Qes	0.615
Vas	7.943 Ltr
フレーム	アルミダイキャスト
振動板	多層ウッドコーン
エッジ	ゴム
ダンパー	コーネックス
ショートリング	銅リング
センターCAP	アルミフェイズプラグ

本機の仕様および外観は、改良のため予告なく変更することがありますが、ご了承ください。

