

17cm ウッドコーン・コアキシャルスピーカー

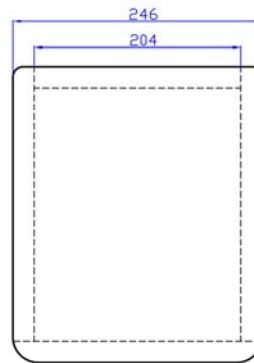
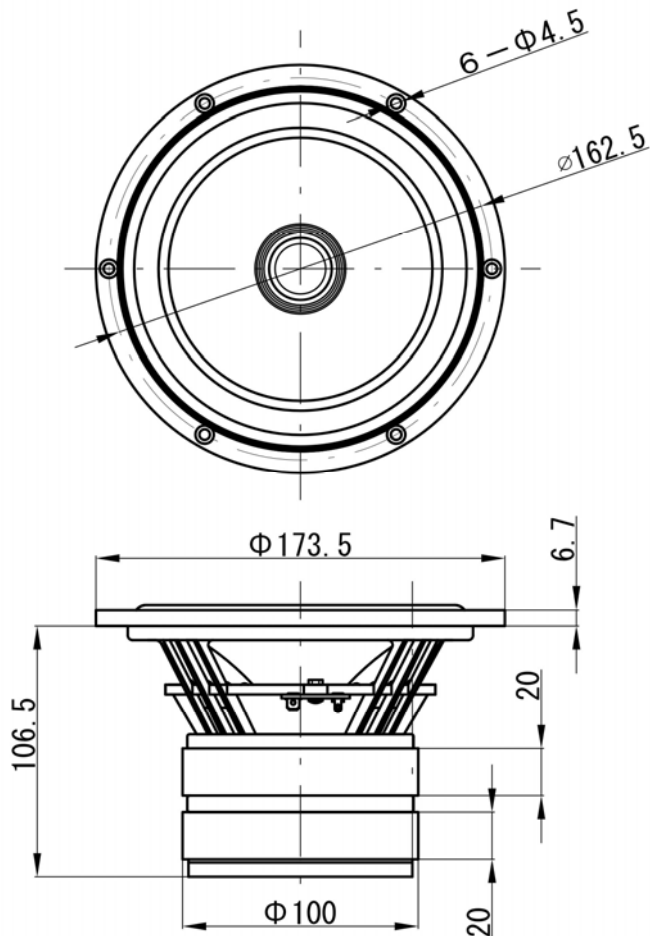
DCU-C172W



商品特徴

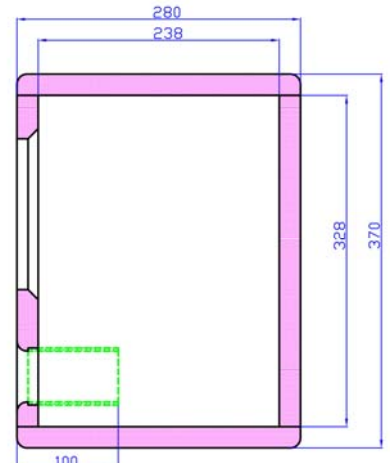
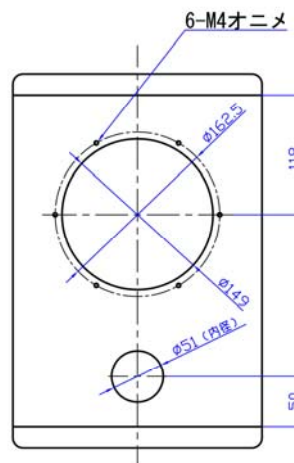
- * 同軸構造による高品位な点音源再生を実現
- * 多層構造ウッドコーン
- * 高品位リボン線ボイスコイル
- * 高能率設計 (90dB)
- * ショートリング採用低歪磁気回路
- * Wマグネットによる強力磁気回路
- * 制振プレート
- * アニール処理アルミダイキャストフレーム
- * 超軽量ポリエステル・ドームトウィーター
- * 強力ネオジウムマグネット採用, 内磁型磁気回路
- * 金メッキ端子
- * RoHS 対応

推奨キャビネット



PARC Audio

for DCU-C172W (16L)
材質 : MDF (t21)

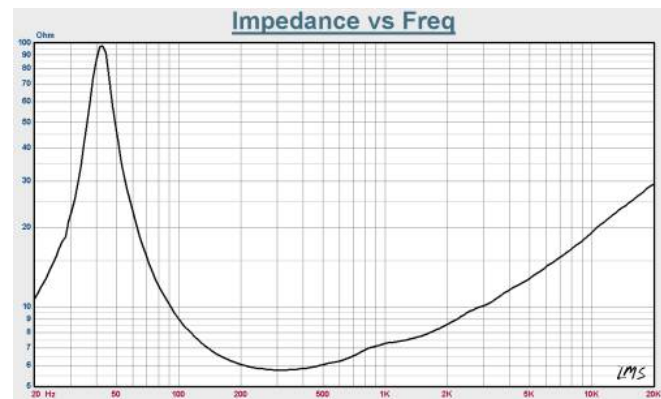
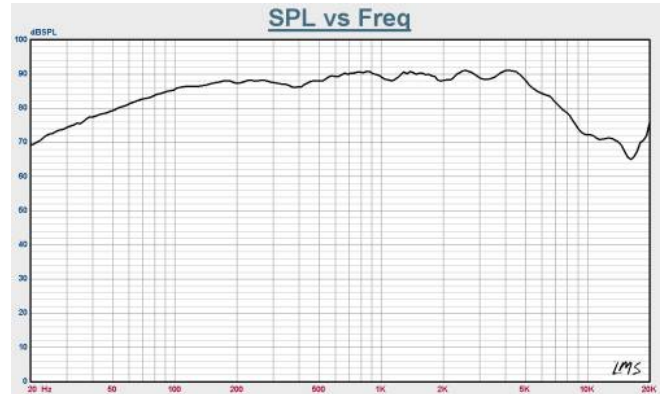


ダクト長や吸音材の量は、お好みにより調整してください。

規格(ウーファー部)

インピーダンス	6 Ω
再生周波数帯域	F ₀ ~7K
出力音圧レベル	90dB/W(m)
耐入力(Music)	50W
実行振動半径(a)	64 mm
ボイスコイル内径	Φ38
マグネット重量	1,200g
総重量	2,875g
F _s (F ₀)	42.92Hz
Re	5.0 Ω
Mms	14.967g
BL	7.73TM
Qts	0.32
Qms	6.223
Qes	0.338
Vas	22.98

本機の仕様および外觀は、改良のため予告なく変更することがありますが、ご了承ください。


規格 (トゥイーター部)

インピーダンス	4 Ω
再生周波数帯域	F ₀ ~40K
出力音圧レベル	90dB/W(m)
耐入力(Music)	15W
ボイスコイル内径	Φ20
総重量	159g
F _s (F ₀)	1,700Hz
Re	4.0 Ω
フレーム	真鍮切削品
振動板	超軽量ポリエステル
マグネット	ネオジウムマグネット

本機の仕様および外觀は、改良のため予告なく変更することがありますが、ご了承ください。

