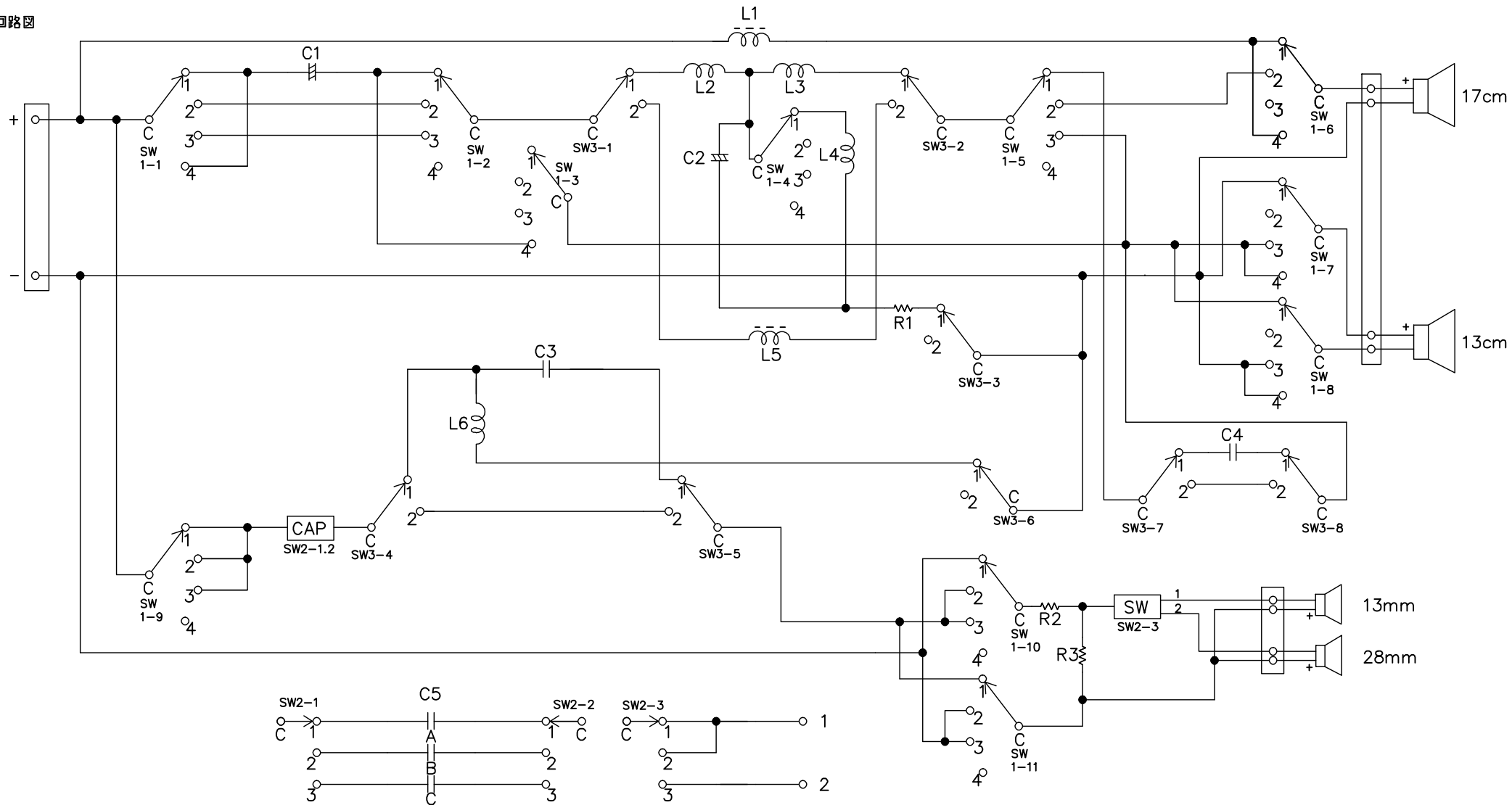


パッシブネットワーク構成

2WAY回路A	ロータリースイッチ鳴動スイッチ構成
High -18dB/oct Bessel 2.4KHz	ポジション1: 3WAY鳴動
Low -18dB/oct Bessel 1.6KHz	ポジション2: 2WAY鳴動 (17cmウーハー+トゥイーター)
2WAY回路B	ポジション3: 2WAY鳴動 (13cmウーハー+トゥイーター)
High -6dB/oct Butterworth 7KHz	ポジション4: 2WAY鳴動 (17cmウーハー+13cmフルレンジ)
Low -6dB/oct Butterworth 3.5KHz	ロータリースイッチ鳴動スイッチ構成
3WAY回路	ポジション1: 2WAY回路A鳴動
High -6dB/oct Butterworth 800Hz	ポジション2: 2WAY回路B鳴動
Low -6dB/oct Butterworth 400Hz	ロータリースイッチ周波数特性変更スイッチ構成
注意点	ポジション1・2: コアキシャルトゥイーター鳴動
ロータリースイッチ接点定格 AC30V/1.5A程度以上	ポジション3: 28mmドームトゥイーター鳴動
抵抗器 R1は合成定格30W, 酸化金属抵抗	

LCR論理値と回路構成定数表は次図

回路図



オーディオ機器自作プロジェクト

TITLE スピーカーシステム	D. W. G NAME SPユニット	SCALE 1/N	DATE 16.08.14
	SUBJECT ネットワーク回路図 (TW8Ω 第2案)	DESIGN □ベルト・乙	DRAWN □ベルト・乙
		NO. 12-04	