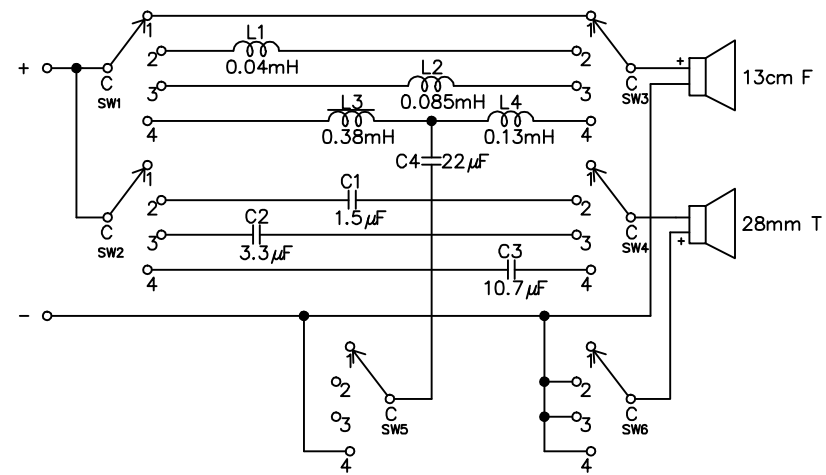


回路図

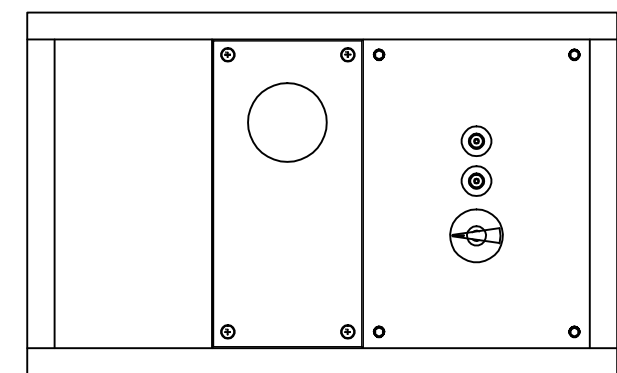
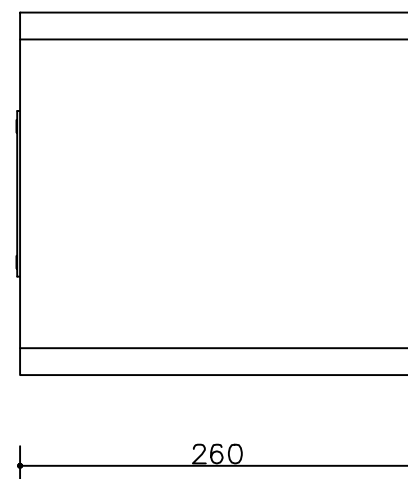


エンクロージャー仕様

| |
|---------------------------|
| 外形寸法 : 240W×390H×260Dmm |
| 容積 : 12.7 L |
| 方式 : 密閉/リアバスレフ切替方式 |
| 使用木材 : MDF材 ; 板厚18mm (主材) |
| 吸音材 : 純ウール材 |
| 塗装 : ステイン着色、外装 : カシュー仕上 |
| 重量 : 9.7Kg |

ユニット仕様

| | |
|--------------------------------------|-------------|
| 13cmユニット 1台 | DCU-F132W |
| 定格インピーダンス : 4Ω 出力音圧 : 87dB/W/m | |
| 28mmユニット 1台 | D2905-97000 |
| 定格インピーダンス : 6Ω 出力音圧 : 89.5dB/2.83V/m | |
| 鳴動構成 2WAY/フルレンジ切替鳴動 | |



オーディオ機器製作プロジェクト

| | | | |
|---------------------------------------|-------------------------------|------------------------|--------------------------|
| TITLE スピーカークラフト | D. W. G NAME SPシステム | SCALE 1/5 | DATE 30.oct.16 |
| SUBJECT エンクロージャー外観図(MDF試作3) | DESIGN ロベルト・丙 | DRAWN ロベルト・丙 | NO. 18-01 |