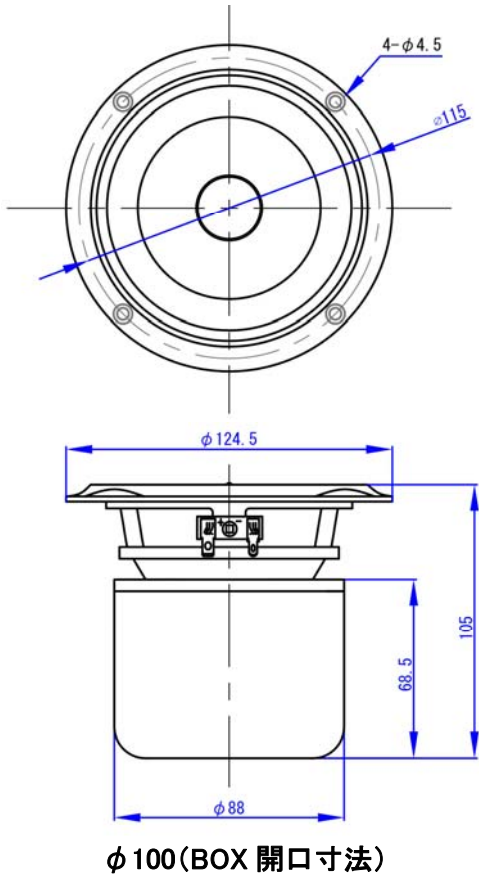


10cm フルレンジスピーカー



DCU-F122K

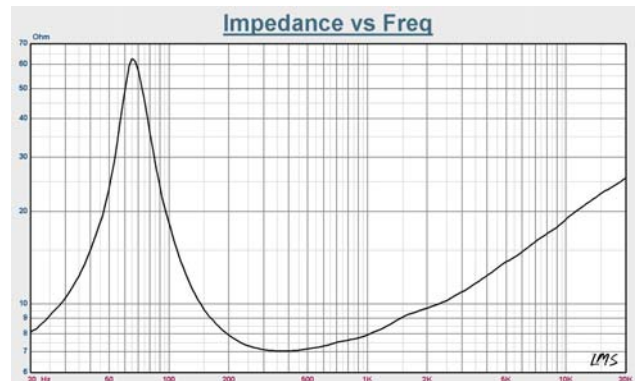
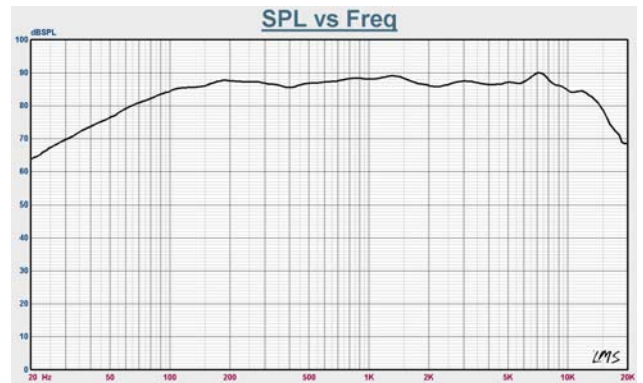


商品特徴

- * 高品位ケブラーコーン
- * アルニコ採用、内磁型磁気回路
- * 高品位 CCA リボン線ボイスコイル
- * アルミ製フェイズプラグ
- * アルミダイキャストフレーム
- * 金メッキ端子
- * ゴムエッジ採用フルレンジスピーカー
- * 防磁仕様 磁気回路

Specifications
&Thiele/Small Parameter

インピーダンス	8 Ω
再生周波数帯域	Fo~16K
出力音圧レベル	87dB/W(m)
耐入力(Music)	30 W
実行振動半径(a)	42 mm
ボイスコイル内径	$\Phi 25$
マグネット重量	246g
総重量	1,780g
Fs(Fo)	65.102Hz
Re	6.0 Ω
Mms	4.362g
BL	5.039TM
Qts	0.381
Qms	3.996
Qes	0.422
Vas	5.696 Ltr
フレーム	アルミダイキャスト
振動板	ケブラーコーン
エッジ	ゴム
ダンパー	コーネックス
ショートリング	銅リング
センターCAP	アルミフェイズプラグ



本機の仕様および外観は、改良のため予告なく変更することがありますが、ご了承ください。