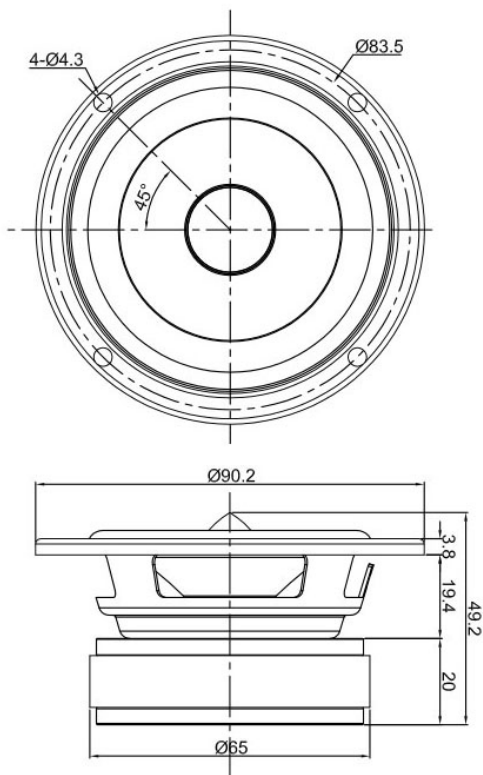


## 8cm フルレンジスピーカー

## DCU-F082A



BOX 開口寸法 =  $\text{Ø}76$



### 商品特徴

- \* 軽量アルミコーン
- \* 高内部損失ゴムエッジ
- \* アルミ製フェイズプラグ採用
- \* エアーホール付きダンパー
- \* RoHS 対応

### Specifications & Thiele/Small Parameter

インピーダンス	6 $\Omega$
再生周波数帯域	F <sub>0</sub> ~20K
出力音圧レベル	86dB/W(m)
耐入力(Music)	15W
実行振動半径(a)	29.5mm
ボイスコイル内径	$\text{Ø}20$
マグネット重量	165g
総重量	430g
F <sub>s</sub> (F <sub>0</sub> )	103.6Hz
Re	5.1 $\Omega$
Mms	2.335g
BL	3.231TM
Q <sub>ts</sub>	0.6591
Q <sub>ms</sub>	5.912
Q <sub>es</sub>	0.742
V <sub>as</sub>	1.061 Ltr
フレーム	フランジ付きスティール
振動板	軽量アルミコーン
エッジ	ゴム
ダンパー	コーネックス
センターCAP	アルミフェイズプラグ

本機の仕様および外観は、改良のため予告なく変更することがありますが、ご了承ください。

