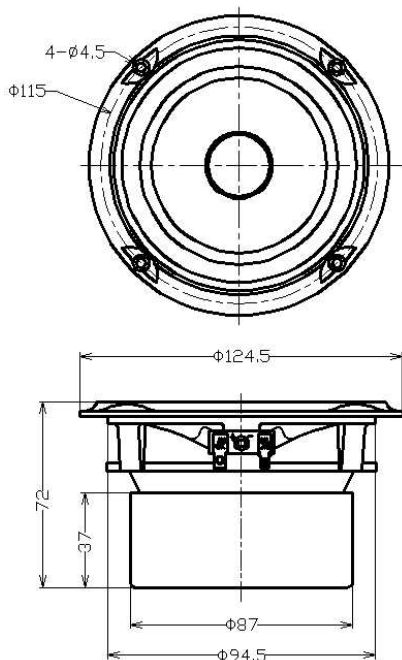


10cm フルレンジスピーカー



DCU-F121W



商品特徴

- * 多層構造ウッドコーン
- * アルミ製フェイズプラグ
- * ショートリング採用低歪磁気回路
- * アルミダイキャストフレーム
- * 金メッキ端子
- * ゴムエッジ採用フルレンジスピーカー
- * 防磁仕様 磁気回路
- * RoHS 対応

Specifications & Thiele/Small Parameter

インピーダンス	6 Ω
再生周波数帯域	Fo~16K
出力音圧レベル	86.5 dB/W(m)
耐入力(Music)	30 W
実行振動半径(a)	42 mm
ボイスコイル内径	φ25
等価質量	4.64g
マグネット重量	370g
総重量	1,100g
Fs(Fo)	72.4Hz
Re	5.0 Ω
Mms	5.05 g
BL	4.54TM
Qts	0.514
Qms	6.75
Qes	0.557
Vas	3.96 Ltr
フレーム	アルミダイキャスト
振動板	多層ウッドコーン
エッジ	ゴム
ダンパー	コーネックス
ショートリング	銅リング
センターCAP	アルミフェイズプラグ

本機の仕様および外観は、改良のため予告なく変更することがありますが、ご了承ください。

