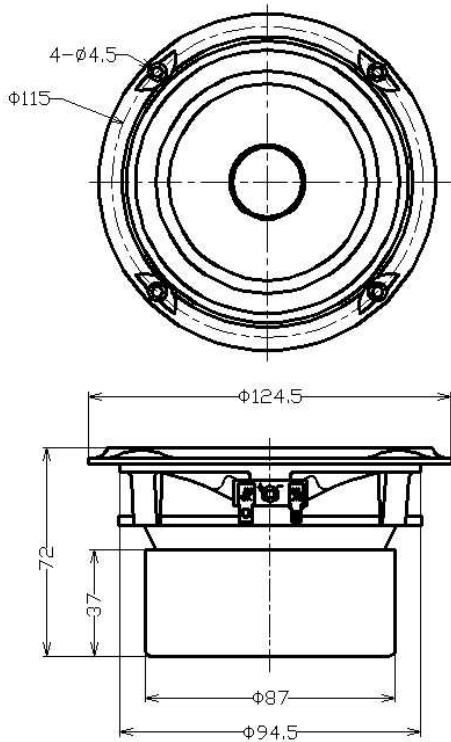


10cm フルレンジスピーカー



$\phi 100$ (BOX 開口寸法)

DCU-F127W

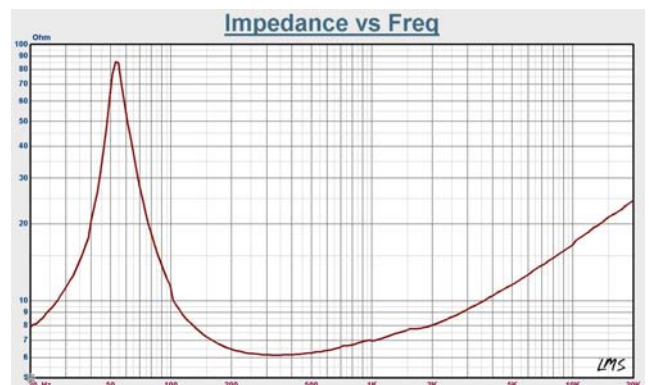
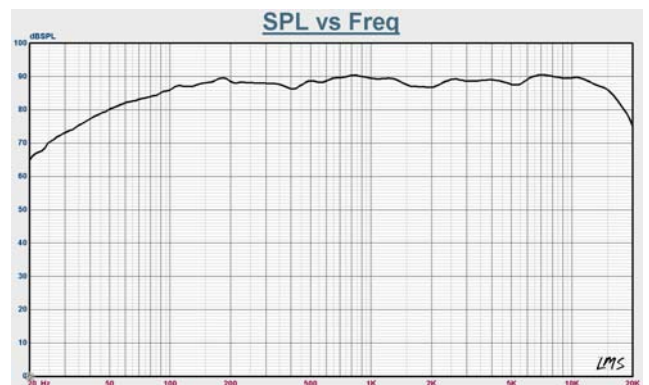


商品特徴

- * 多層構造ウッドコーン
- * 高品位 CCA リボン線ボイスコイル
- * アルミ製フェイズプラグ
- * アルミダイキャストフレーム
- * 金メッキ端子
- * ゴムエッジ採用フルレンジスピーカー
- * 防磁仕様 磁気回路
- * RoHS 対応

Specifications & Thiele/Small Parameter

| | |
|----------------------------------|---------------------|
| インピーダンス | 6 Ω |
| 再生周波数帯域 | F ₀ ~16K |
| 出力音圧レベル | 88 dB/W(m) |
| 耐入力 (Music) | 30 W |
| 実行振動半径(a) | 43 mm |
| ボイスコイル内径 | $\phi 25$ |
| マグネット重量 | 370g |
| 総重量 | 1,160g |
| F _s (F ₀) | 54.774Hz |
| Re | 5.0 Ω |
| Mms | 5.219g |
| BL | 4.674TM |
| Q _{ts} | 0.382 |
| Q _{ms} | 5.460 |
| Q _{es} | 0.411 |
| Vas | 8.119 Ltr |
| フレーム | アルミダイキャスト |
| 振動板 | 多層ウッドコーン |
| エッジ | ゴム |
| ダンパー | コーネックス |
| ショートリング | 銅リング |
| センターCAP | アルミフェイズプラグ |



本機の仕様および外観は、改良のための予告なく変更することがありますが、ご了承ください。