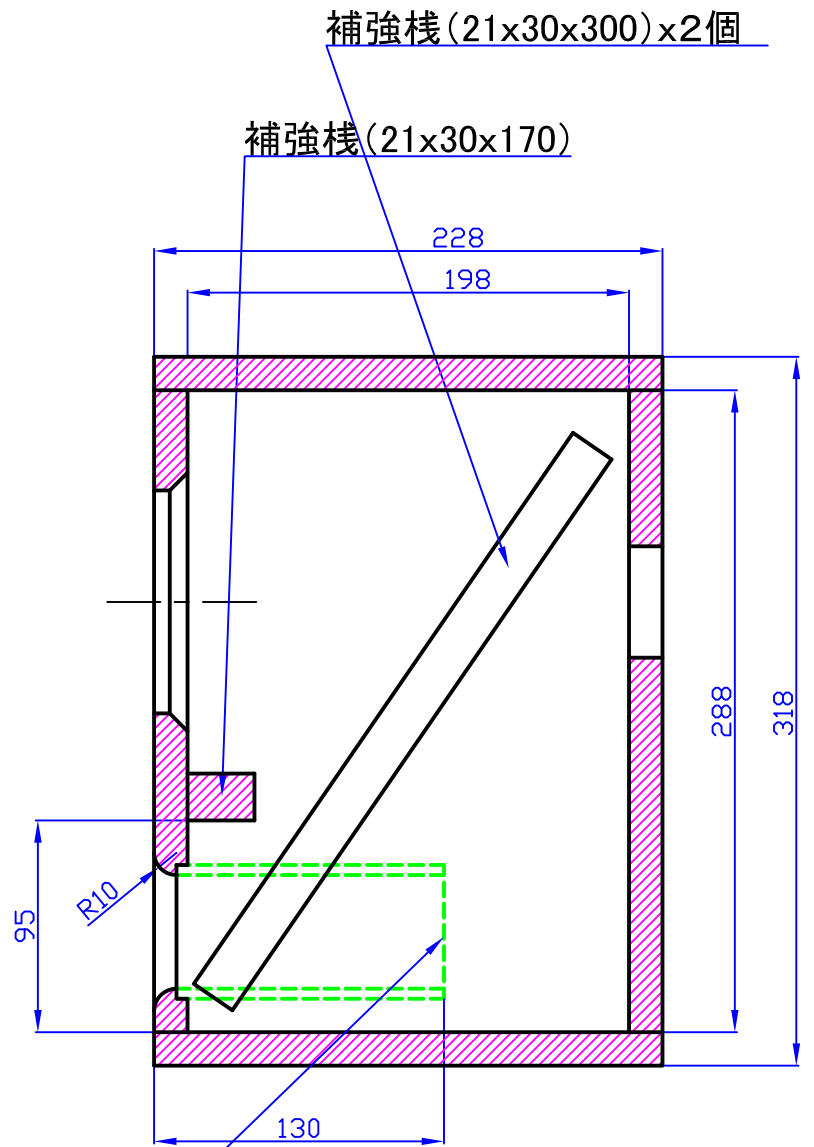
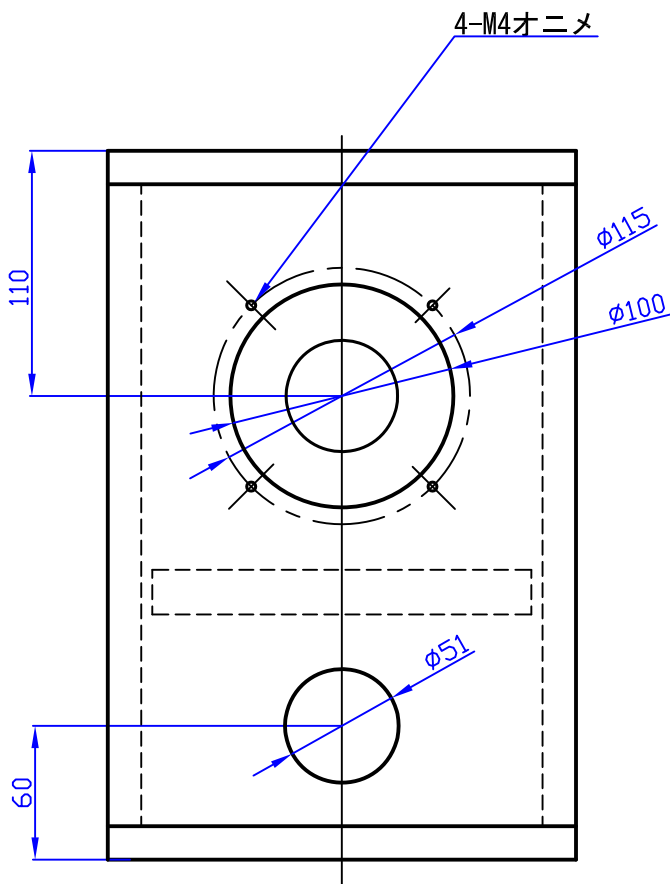


PARC Audio

DCK-F126-A (10L)

材質=MDF (t15)



$\phi 51-10$ と $\phi 51-30$ の調整用ダクト(各2個ずつ)が添付されます。