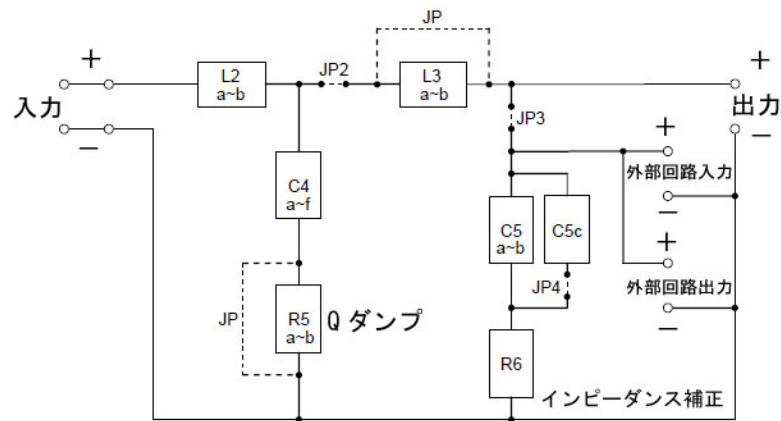
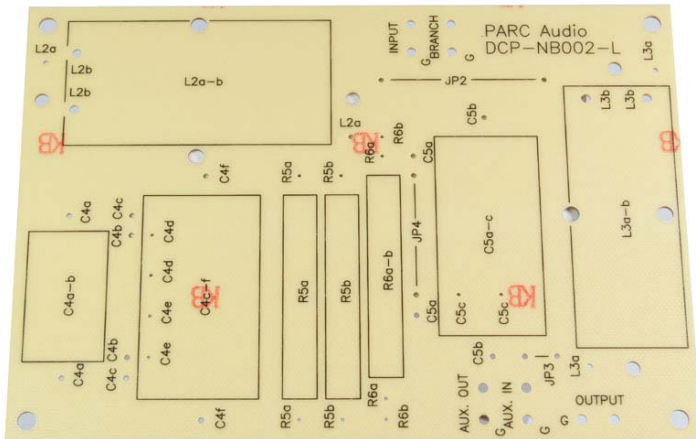


汎用ネットワークボード DCP-NB002-L



サイズ

110mm x 160mm

商品特徴

1) 汎用設計

マルチウェイスピーカーシステムのウーファー用に設計された汎用のネットワークボードです。ジャンパー線の接続を変更することにより、 -6dB/oct. 、 -12dB/oct. 、 -18dB/oct. 用として簡単にネットワーク回路を組むことができます。

2) バッフル補正回路、接続可能

外部回路用端子にバッフル補正用の回路を接続可能。これにより、小口径ユニットでも豊かな中低域の再生が可能となります。

3) インピーダンス補正回路

ウーファー用のインピーダンス補正回路を付属しており、正確なネットワーク設定が可能です。

4) ダンプ抵抗回路

ダンプ抵抗を接続可能。これにより、クロス近辺での細かい肩特性の調整が可能です。

5) 複数コンデンサー接続可能

コンデンサー部は2個接続可能で、細かい定数調整が可能です。

6) ブランチ端子

トゥイーター用の DCP-NB002-H と入力端子を共有するためのブランチ端子を使用することで、1個のスピーカー端子で使用可能。またそれぞれ別端子を使っの、バイワイヤ接続も可能です。

7) 高品位基板

グラスファイバーで補強された t1.6mm の高強度基板を採用。非常にしっかりした音質を再生します。

8) PARC 純正コイル対応

コイル部は PARC Audio 純正コイルにジャストフィットするように設計されており、ネジで確実に固定することが可能です。

9) RoHS 対応

環境規制の RoHS 指令に対応しており、カドミウムや鉛等の有害物質を使用していません。