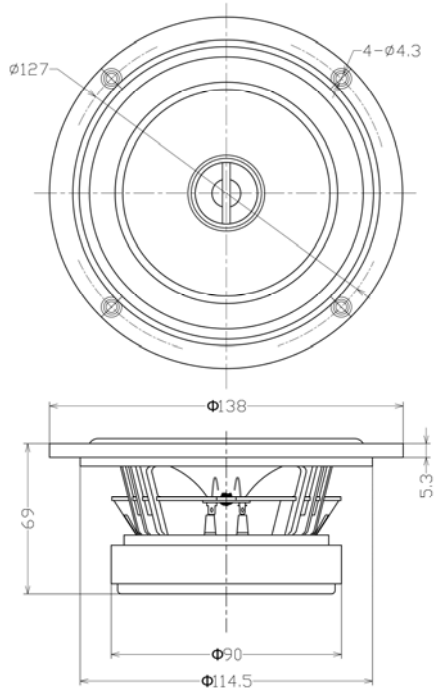


13cm コアキシャルスピーカー



$\phi 116$ (BOX 開口寸法)

DCU-C131K



商品特徴

- * 高品位ケブラーコーン
- * 高品位ソフトドームトゥイター
- * ショートリング採用低歪磁気回路
- * 高品位リボン線採用ボイスコイル
- * アルミダイキャストフレーム
- * 金メッキ端子
- * ゴムエッジ採用フルレンジスピーカー
- * RoHS 対応

Specifications & Thiele/Small Parameter

インピーダンス	6 Ω (TWは8 Ω)
再生周波数帯域	F ₀ ~25K
出力音圧レベル	88 dB/W(m)
耐入力(Music)	40 W
実行振動半径(a)	49 mm
ボイスコイル内径	$\phi 25$ (TWは $\phi 13$)
マグネット重量	400g
総重量	1,060g
F _s (F ₀)	52.8Hz
Re	4.5 Ω
M _{ms}	6.985 g
BL	4.885TM
Q _{ts}	0.404
Q _{ms}	5.30
Q _{es}	0.437
V _{as}	10.486 Ltr

本機の仕様および外観は、改良のため予告なく変更することがありますが、ご了承ください。

