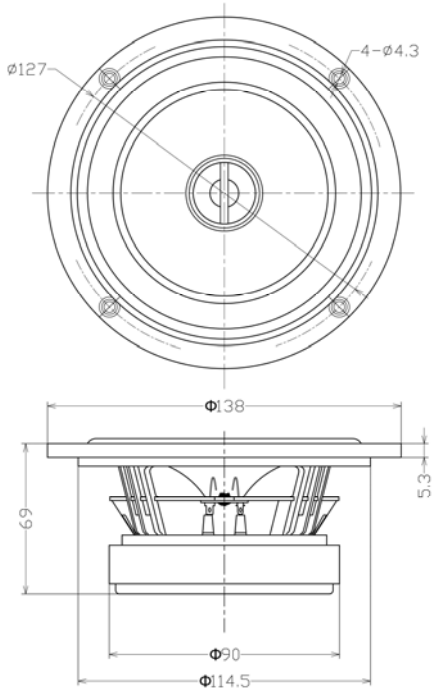


13cm コアキシャルスピーカー



$\phi 116$ (BOX 開口寸法)

DCU-C131W



商品特徴

- * 多層構造ウッドコーン
- * 高品位ソフトドームトウイター
- * ショートリング採用低歪磁気回路
- * 高品位リボン線採用ボイスコイル
- * アルミダイキャストフレーム
- * 金メッキ端子
- * ゴムエッジ採用フルレンジスピーカー
- * RoHS 対応

Specifications & Thiele/Small Parameter

インピーダンス	6Ω (TWは8Ω)
再生周波数帯域	F ₀ ~25K
出力音圧レベル	87 dB/W(m)
耐入力 (Music)	40 W
実行振動半径(a)	49 mm
ボイスコイル内径	Φ25 (TWはΦ13)
マグネット重量	400g
総重量	1,060g
F _s (F ₀)	48.6Hz
Re	4.5 Ω
Mms	7.487 g
BL	4.187TM
Qts	0.545
Qms	7.57
Qes	0.587
Vas	9.395 Ltr

本機の仕様および外観は、改良のため予告なく変更することがありますが、ご了承ください。

