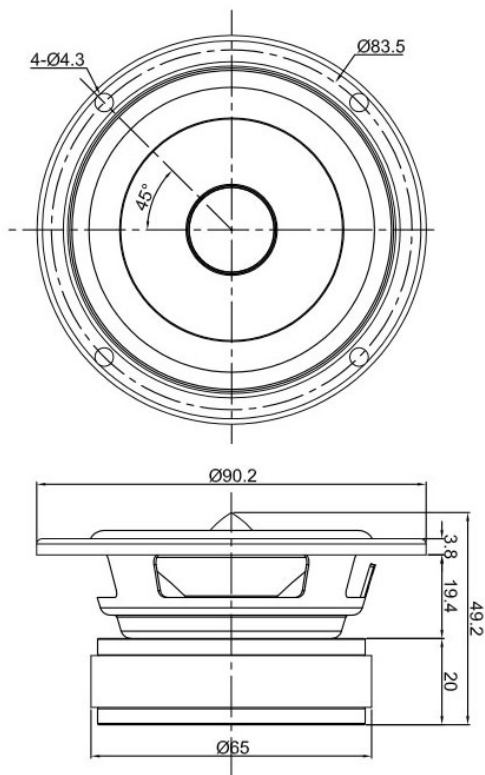


8cm フルレンジスピーカー

DCU-F081A



商品特徴

- * 軽量アルミコーン
- * 高内部損失ゴムエッジ
- * アルミ製フェイズプラグ採用
- * エアーホール付きダンパー
- * RoHS 対応

BOX 開口寸法 = $\Phi 76$

Specifications & Thiele/Small Parameter

| | |
|------------|--------------|
| インピーダンス | 8 Ω |
| 再生周波数帯域 | Fo~20K |
| 出力音圧レベル | 87dB/W(m) |
| 耐入力(Music) | 15W |
| 実行振動半径(a) | 29.5mm |
| ボイスコイル内径 | $\Phi 20$ |
| マグネット重量 | 165g |
| 総重量 | 430g |
| Fs(Fo) | 140Hz |
| Re | 6.6 Ω |
| Mms | 1.812g |
| BL | 3.964TM |
| Qts | 0.582 |
| Qms | 4.413 |
| Qes | 0.670 |
| Vas | 0.756Ltr |
| フレーム | フランジ付きスチール |
| 振動板 | 軽量アルミコーン |
| エッジ | ゴム |
| ダンパー | コーネックス |
| センターCAP | アルミフェイズプラグ |

本機の仕様および外観は、改良のため予告なく変更することがありますが、ご了承ください。

