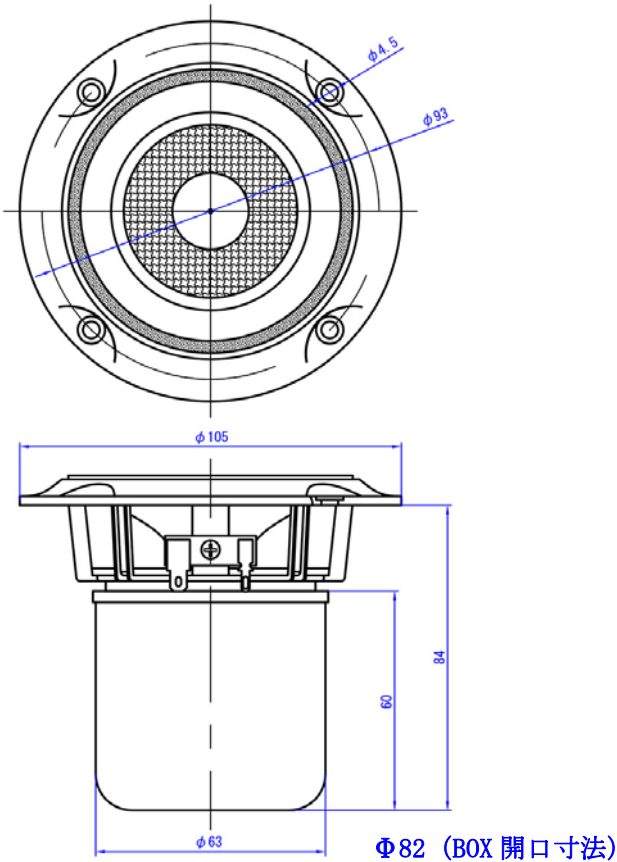


8cm フルレンジ スピーカー



Specifications
& Thiele/Small Parameter

インピーダンス	8 Ω
再生周波数帯域	Fo~20K
出力音圧レベル	84dB/W(m)
耐入力(Music)	20 W
実行振動半径(a)	31 mm
ボイスコイル内径	$\phi 20$
マグネット重量	180g
総重量	890g
Fs(Fo)	80.2Hz
Re	6.0 Ω
Mms	2.993 g
BL	3.612TM
Qts	0.624
Qms	6.209
Qes	0.694
Vas	1.816
フレーム	アルミダイキャスト
振動板	多層ウッドコーン
エッジ	ゴム
ダンパー	コーネックス
ショートリング	銅リング
センターCAP	アルミフェイズプラグ

本機の仕様および外観は、改良のため予告なく変更することがありますが、ご了承ください。

DCU-F104W



商品特徴

- * 多層構造ウッドコーン
- * アルニコマグネット採用、内磁型磁気回路
- * アルミ製フェイズプラグ
- * ショートリング採用低歪磁気回路
- * アルミダイキャストフレーム
- * 金メッキ端子
- * ゴムエッジ採用フルレンジスピーカー
- * RoHS 対応

