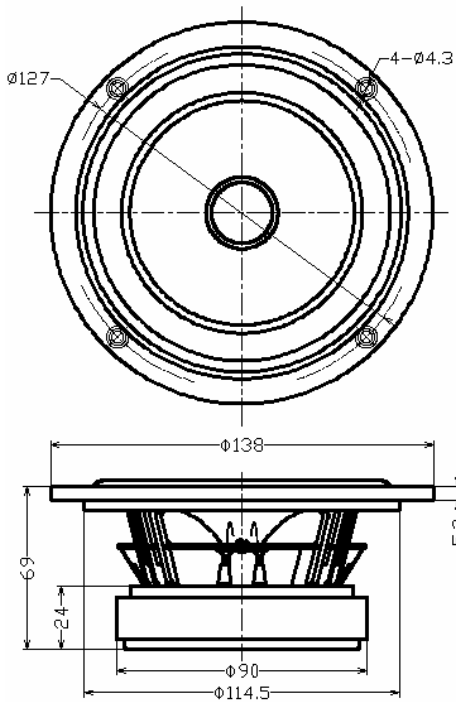


13cm フルレンジスピーカー



$\Phi 116$ (BOX 開口寸法)

DCU-F131W



商品特徴

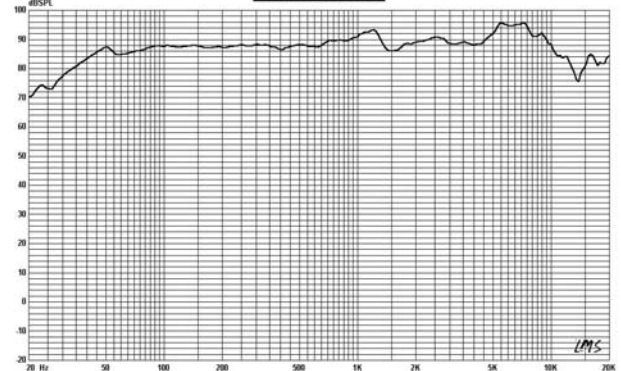
- * 多層構造ウッドコーン
- * アルミ製フェイズプラグ
- * ショートリング採用低歪磁気回路
- * 高品位リボン線採用ボイスコイル
- * アルミダイキャストフレーム
- * 金メッキ端子
- * ゴムエッジ採用フルレンジスピーカー
- * RoHS 対応

Specifications & Thiele/Small Parameter

インピーダンス	6 Ω
再生周波数帯域	F ₀ ~20K
出力音圧レベル	87 dB/W(m)
耐入力(Music)	40 W
実行振動半径(a)	49 mm
ボイスコイル内径	$\Phi 25$
マグネット重量	400g
総重量	1,010g
F _s (F ₀)	48.6Hz
Re	4.5 Ω
Mms	7.487 g
BL	4.187TM
Q _{ts}	0.545
Q _{ms}	7.57
Q _{es}	0.587
V _{as}	9.395 Ltr
フレーム	アルミダイキャスト
振動板	多層ウッドコーン
エッジ	ゴム
ダンパー	コーネックス
ショートリング	銅リング
センターGAP	アルミフェイズプラグ

本機の仕様および外観は、改良のため予告なく変更することがありますが、ご了承ください。

SPL vs Freq



Impedance vs Freq

